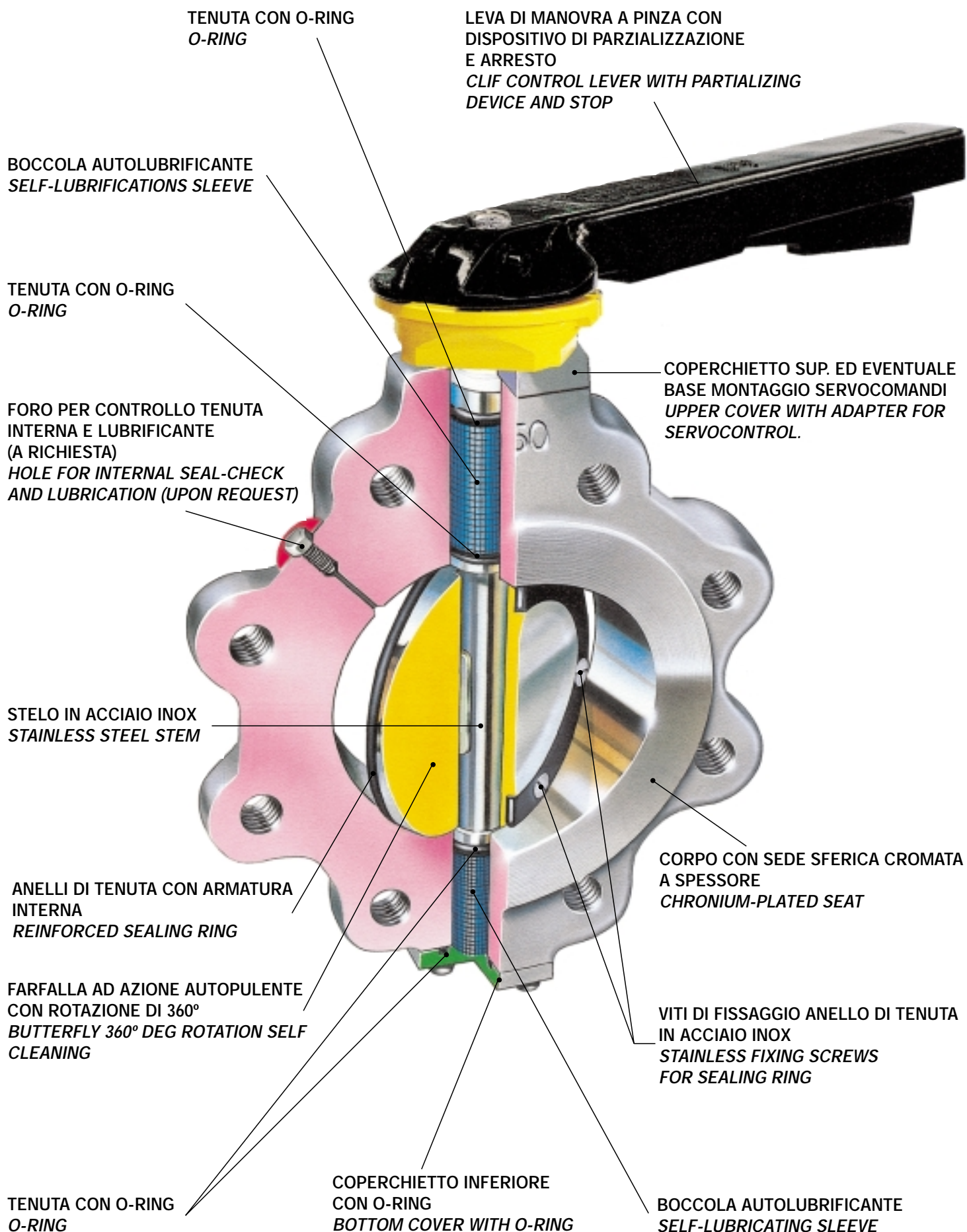




# VALVOLA A FARFALLA *BUTTERFLY VALVES*



# BF 32



## CARATTERISTICHE

Le valvole a farfalla BF 32 sono dei dispositivi di intercettazione adatti sia per l'impiego su reti di distribuzione e/o trasporto del gas a media/bassa pressione, sia per l'intercettazione di liquidi quando siano richieste chiusura ermetica, piccole perdite di carico e ridotti ingombri nel senso del flusso.

Le caratteristiche peculiari di queste valvole sono:

- tenuta interna ermetica con valvola chiusa
- basse perdite di carico
- possibilità di ruotare di 360° la farfalla con conseguente autopulizia della sede senza smontare il corpo dalle tubazioni
- montaggio sulle tubazioni non obbligato in quanto sono possibili i due sensi di flusso
- farfalla con due anelli di tenuta; questa esecuzione con foro nel corpo permette di controllare la tenuta interna della valvola senza rimuovere la valvola stessa dalle tubazioni. Il foro può inoltre essere utilizzato anche per lubrificare la sede di tenuta del corpo senza togliere la pressione delle tubazioni
- sede sferica sul corpo ricoperta da cromo a forte spessore per assicurare:
  - una più lunga vita con tenuta interna ermetica
  - basse coppie di manovra
- alta affidabilità
- costruzione conforme alle norme UNI 9245
- scartamento secondo norme UNI 9245, ISO 5752, MSS - SP 67, BS 5155\_74.

## CARATTERISTICHE FUNZIONALI FUNCTIONAL FEATURES

<b>GRANDEZZA SIZE</b>	DN 50 ÷ 250	
<b>FLANGIATURA FLANGING</b>	UNI PN 16	ANSI 150 RF
<b>MAX PRESS, DI ESERCIZIO MAX WORKING PRESSURE</b>	16 bar	19 bar
<b>TEMPERAT. DI ESERCIZIO WORKING TEMPERATURE</b>	In funzione degli anelli di tenuta (vedi prospetto relativo) <i>According to the sealing ring (see relevant tab.)</i>	
<b>FLUIDI FLUIDS</b>	Acqua, gas, aria compressa, prodotti alimentari, prodotti polvurenti, idrocarburi e fluidi sotto vuoto <i>Water, gas, compressed air, food products, powdery products, hydrocarbons and vacuum fluids</i>	

## FEATURES

*The BF 32 butterfly valves are interception devices for average/low pressure gas pipe networks and/or pipelines.*

*They may be used also for intercepting liquids when hermetic seal, small pressure losses and compact construction in the flow direction are required.*

*The peculiar features of these valves are the following:*

- hermetic internal seal with sht valve*
- small pressure losses*
- possibility of rotating the butterfly of 360° with consequent self-cleaning of the seat without removing the body from the piping*
- not fixed assembly on the piping, since the two flow directions are possible*
- butterfly with two sealing rings. This construction with hole in the body allows to check the internal seal of the valve without removing the valve itself from the piping. Moreover, the hole may be used also for lubricating the body seal seat without removing the pressure from the piping*
- chromium-plated body spheric seat for ensuring:*
  - *a longer life with hermetic internal seal*
  - *low control torques*
- high reliability*
- construdtion according to UNI 9245 standard*
- face-to-face according to UNI 9245 and ISO 5752, MSS - SP 67, BS 5155-74 standard.*

## MATERIALI MATERIALS

<b>CORPO BODY</b>	DN 50 ÷ 200 ASTM A 105 = Ck35 DIN 17200 = XC38 NF A 35 552 DN 250 ST 52.3 DIN 17100 = FE 510.1 KW UNI 5869
<b>FARFALLA BUTTERFLY</b>	DN 50 ÷ 250 ASTM A105 = Ck35 DIN 17200 = XC38 NF A 35 552
<b>STELO STEM</b>	AISI 410
<b>VITI FISSAGGIO ANELLI TENUTA FIXING SCREWS FOR SEALING RING</b>	X5CrNi1810 UNI 6901 = AISI 304 X5CrNi 1809 DIN 17440 = Z6CN1809 NF A 573
<b>GUIDA STELO SLEEVE</b>	BOCCOLE AUTOLUBRIFICANTI SELF-LUBRICATING SLEEVE
<b>ANELLI TENUTA CON ARMATURA INTERNA REINFORCED SEALING RING</b>	(vedi prospetto relativo) <i>(see relevant tab.)</i>

**ANELLI DI TENUTA - SEALING RING**

NOME COMMERCIALE COMMERCIAL NAME	SIGLE ABBREVIATION	DENOMINAZIONE COMUNE USUAL DENOMINATION	LIMITI DI TEMPERATURA TEMPERATURE LIMITS °C		RESISTENZA ALL'ABRASIONE ABRASION RESISTANCE	RESISTENZA ALL'INVECCHIAMENTO AGEING RESISTANCE	DEFORMAZIONE RESIDUA COMPRESSION SET	CAMPO DI IMPIEGO NORMA FIELD OF APPLICATION
			SERVIZIO INTERMITTENTE INTERMITTENT DUTY	SERVIZIO CONTINUO CONTINUOUS DUTY				
HYCAR PERBUNAM.N KRYNAC	NBR	GOMMA NITRILICA	-10 °C +130 °C	-10 °C +100 °C	B	B	B	Adatto per gas naturale (metano), acqua, aria, olii, grassi, solventi non aromatici, soluzioni acide diluite. <i>Suitable for natural gas (methane), water, air, oils, greases, non aromatic solvents, diluted acid solution.</i>
VITON TECNOFLON FLUOREL	KFM NBR KPM	GOMMA FLUORURATA	-10 °C +200 °C	-10 °C +150 °C	B	E	E	Eccezionale resistenza agli agenti chimici ed alle alte temperature, adatto per acidi forti, solventi aromatici e alifatici, eteri ed alcool, gas di città. <i>Exceptional resistance against chemical agents and at high temperatures; suitable for strong acids, aromatic and aliphatic solvents, ethers and alcohol, town gas.</i>
DUTRAL TER NORDEL	EPDM	TERMO POLIM. EPT	-30 °C +150 °C	-20 °C +130 °C	B	E	B	Buona resistenza all'ossidazione da agenti chimici, elevatissima resistenza all'ozono, buone proprietà elettriche, bassa permeabilità all'acqua, alla resistenza al vapore e all'acqua di mare. <i>Good resistance against oxidation from chemical agents, exceptional resistance against ozone, high electrical properties, low water permeability and high resistance against steam and sea water.</i>
HYPALON	CSM	POLIETILENE CLORO SOLFONATO	-20 °C +120 °C	-15 °C +120 °C	E	B	D	Ottima resistenza all'ossidazione, all'ozono, eccellente resistenza agli acidi, sia diluiti che concentrati. <i>High resistant against oxidation, ozone, against both dilute and concentrated acid.</i>

**D = DISCRETO / FAIRLY GOOD**
**B = BUONO / GOOD**
**E = ECCELLENTE / VERY GOOD**
**SOLUZIONI POSSIBILI SU RICHIESTA**

- con foro di controllo e lubrificazione
- con farfalla cromata a forte spessore
- con farfalla inox
- con fori di accoppiamento passanti
- materiale del corpo e farfalla per impieghi a bassa temperatura

**POSSIBLE CONSTRUCTIONS ON REQUEST**

- with check and lubrication hole
- with chromium-plated butterfly
- with stainless steel butterfly
- with not threaded of flanging holes
- body and butterfly materials for low temperature advice

**PERDITE DI CARICO**

Le perdite di carico della valvola con farfalla in posizioni di completa apertura possono essere calcolate con le relazioni seguenti:

$$\Delta p = \frac{d \cdot q^2}{C_{vm}^2} \text{ per liquidi [1]}$$

$$\Delta p = \frac{d \cdot (273,16 + t)}{230782,6 \cdot C_{vm}^2} \cdot \frac{q^2}{P_{m+Pb}} \text{ per gas [1]}$$

**PRESSURE LOSSES**

The pressure losses of the valve with the butterfly at a fully-open position may be calculated with the followings equations:

$$\Delta p = \frac{d \cdot q^2}{C_{vm}^2} \text{ for liquids [1]}$$

$$\Delta p = \frac{d \cdot (273,16 + t)}{230782,6 \cdot C_{vm}^2} \cdot \frac{q^2}{P_{m+Pb}} \text{ for gas [1]}$$

dove:

- $\Delta p$  = perdite di carico in mbar
- $d$  = densità relativa all'acqua [1] (acqua = 1) o all'aria [2] (aria = 1)
- $C_{vm}$  = coefficiente di portata (portata d'acqua in  $m^3/h$  alla temperatura di  $15^\circ C$  che attraversa la valvola in completa apertura con una differenza di pressione tra monte e valle di 1 mbar)
- $q$  = portata in  $m^3/h$  per liquidi e in  $Stm^3/h$  per i gas
- $P_m$  = pressione statica del gas all'entrata della valvola in bar
- $P_b$  = pressione atmosferica locale (1,013 bar)
- $t$  = temperatura all'ingresso in  $^\circ C$

La relazione [2] è valida per  $\frac{\Delta P}{P_m + P_b} \leq 20$

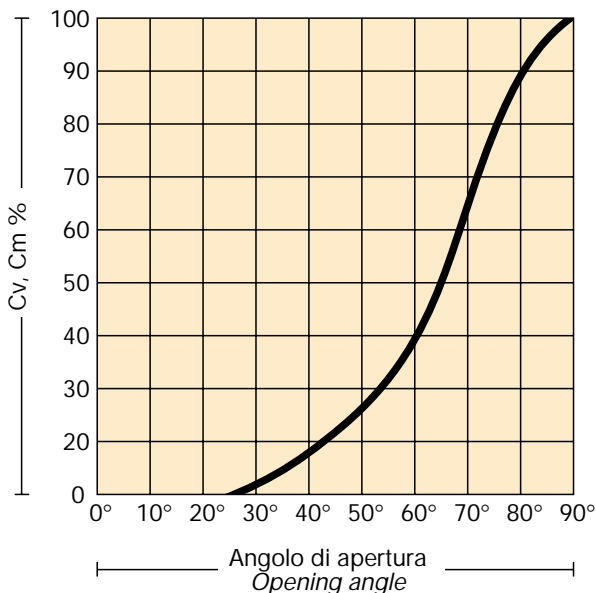
Talvolta viene utilizzato il coefficiente di portata  $C_v$  (portata d'acqua in USGPM alla temperatura di  $60^\circ F$  che attraversa la valvola in completa apertura con una differenza di pressione tra monte e valle di 1 psi).

$$C_{vm} = 0,0274 \cdot C_v$$

Per una rapida determinazione delle perdite di carico si può fare riferimento anche al diagramma TT 465.

Le perdite così calcolate sono riferite alla valvola con farfalla in completa apertura. Con la farfalla parzializzata le perdite possono essere calcolate con le stesse relazioni di cui sopra utilizzando però la percentuale di  $C_{vm}$  o  $C_v$  relativa all'angolo di apertura della farfalla stessa (vedi fig. 1).

**Fig. 1**  
**CURVA CARATTERISTICA DEL  $C_v$ ,  $C_{vm}$**   
**CHARACTERISTIC CURVE  $C_v$ ,  $C_{vm}$**



where

- $\Delta p$  = pressure losses in mbar
- $d$  = specific gravity of liquids [1] (water = 1) and gas [2] (air = 1)
- $C_{vm}$  = flow coefficient ( $m^3/h$  water flow rate at  $15^\circ C$  which flows through the valve at fully-open position with a 1 mbar pressure difference between upstream and downstream)
- $q$  = flow rate in  $m^3/h$  for liquids in  $Stm^3/h$  for gas
- $P_m$  = gas static pressure at the valve inlet in bars
- $P_b$  = local atmospheric pressure (1,013 bars)
- $t$  = inlet temperature in  $^\circ C$

La relazione [2] è valida per  $\frac{\Delta P}{P_m + P_b} \leq 20$

Sometimes the  $C_v$  flow coefficient is used (water flow rate in USGPM at the  $60^\circ F$  which flows through the valve at fully-open position with a 1 psi difference between upstream and downstream).

$$C_{vm} = 0,0274 \cdot C_v$$

For a rapid calculation of the pressure losses it is possible to make reference to TT 465 table.

The losses calculated in such way are referred to the valve with the butterfly at a fully-open position. With the butterfly in chocked position, the losses may be calculated with the same above mentioned equation, by using, however, the  $C_{vm}$  or the  $C_v$  percentage related to the opening angle of the butterfly itself (see fig. 1).

**VALORI - VALUES  $C_v$ ,  $C_{vm}$**   
**CHARACTERISTIC CURVE  $C_v$ ,  $C_{vm}$**

DN	2"	2 <sup>n</sup> /2	3"	4"	5"	6"	8"	10"
	50	65	80	100	125	150	200	250
<b><math>C_v</math></b>	120	190	360	583	850	1300	2565	4250
<b><math>C_{vm}</math></b>	3,46	5,20	9,87	15,97	23,29	35,62	70,27	116,45

**ANELLI DI TENUTA - SEALING RING**

DN	COPPIA DI MANOVRA TORQUE (Lb. in)				COPPIA DI MANOVRA Nm TORQUE Nm			
	VALVOLA LUBRIFICATA A LUBRIFICATED VALVE AT $\Delta P$		VALVOLA SECCA DRY VALVE AT $\Delta P$		VALVOLA LUBRIFICATA A LUBRIFICATED VALVE AT $\Delta P$		VALVOLA SECCA DRY VALVE AT $\Delta P$	
	7 PSIG	232 psig	7 psig	232 psig	0,5 bar	16 bar	0,5 bar	16 bar
50 2"	58	102	133	274	6,5	12	15	31
65 2 1/2"	71	121	177	356	8	14	20	40
80 3"	97	153	221	458	11	17	25	52
100 4"	159	254	398	701	18	29	45	80
125 5"	221	356	443	865	25	40	50	98
150 6"	354	531	620	1062	40	60	70	120
200 8"	576	885	1018	1593	65	100	115	180
250 10"	708	1062	1239	2124	80	120	140	240

**COMANDI - ACTUATORS**



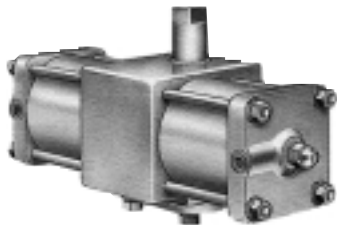
PNEUMATICO CON RITORNO A MOLLA SERIE  
PNEUMATIC WITH SPRING RETURN RANGE

**PRM**



PNEUMATICO CON RITORNO A MOLLA SERIE  
PNEUMATIC WITH SPRING RETURN RANGE

**PDM**



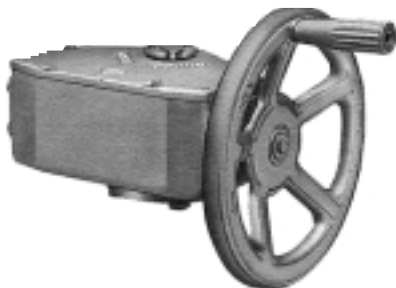
PNEUMATICO DOPPIO EFFETTO SERIE  
PNEUMATIC DOUBLE ACTING RANGE

**PR**



PNEUMATICO DOPPIO EFFETTO SERIE  
PNEUMATIC DOUBLE ACTING RANGE

**PD**



VOLANTINO SERIE  
HANDWHEEL RANGE

**M**



PROLUNGA PER POZZETTO SERIE  
WELL EXTENSION RANGE

**QL**



MOTORIDUTTORE DIRETTO 1/4 DI GIRO  
ELECTRIC DIRECT DRIVE 1/4 TURN RANGE

**AE**



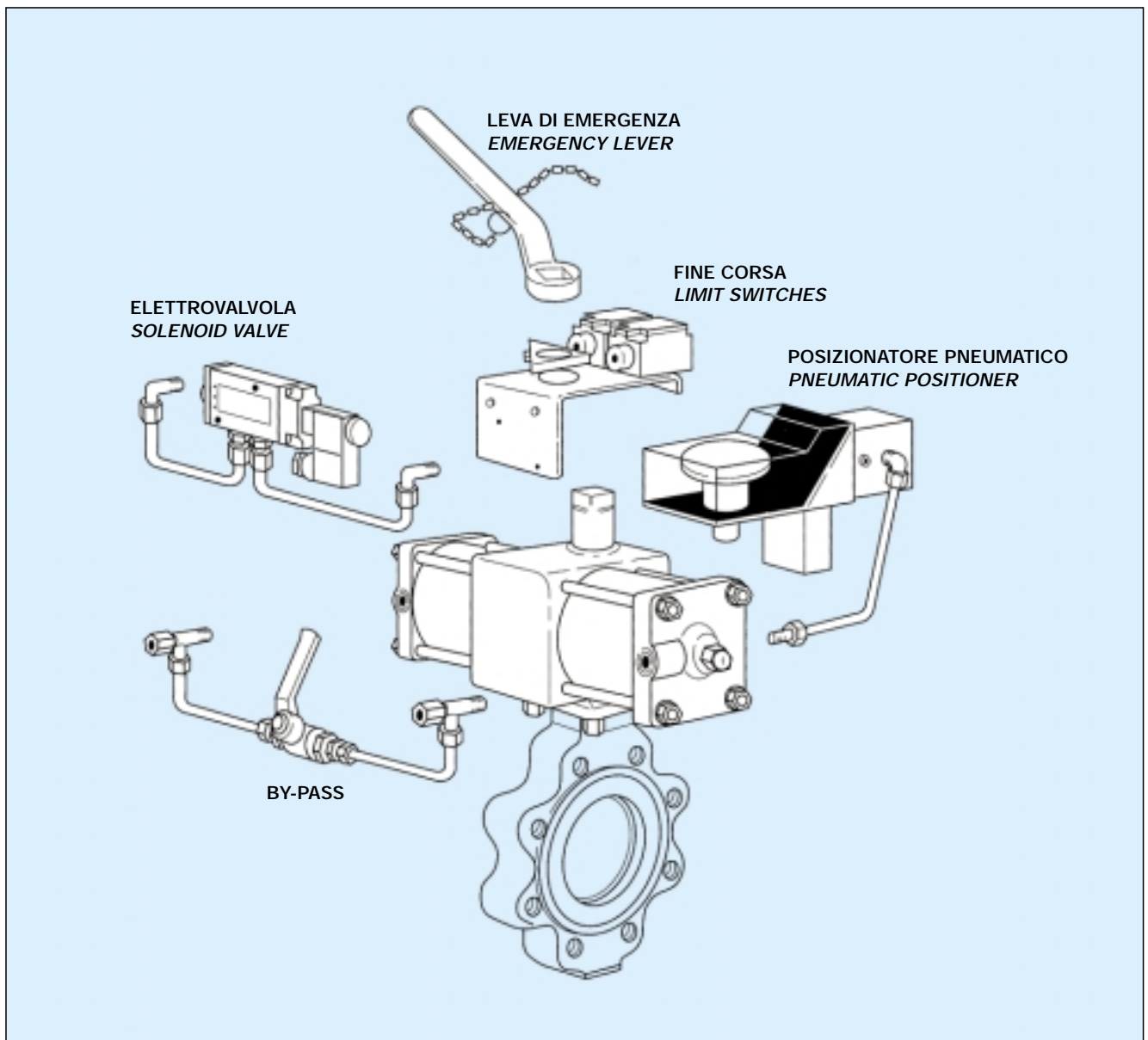
LEVA  
LEVER

**L**



ADATTATORE SERIE  
ADAPTER RANGE

**Q**



#### DESCRIZIONE PER ORDINI

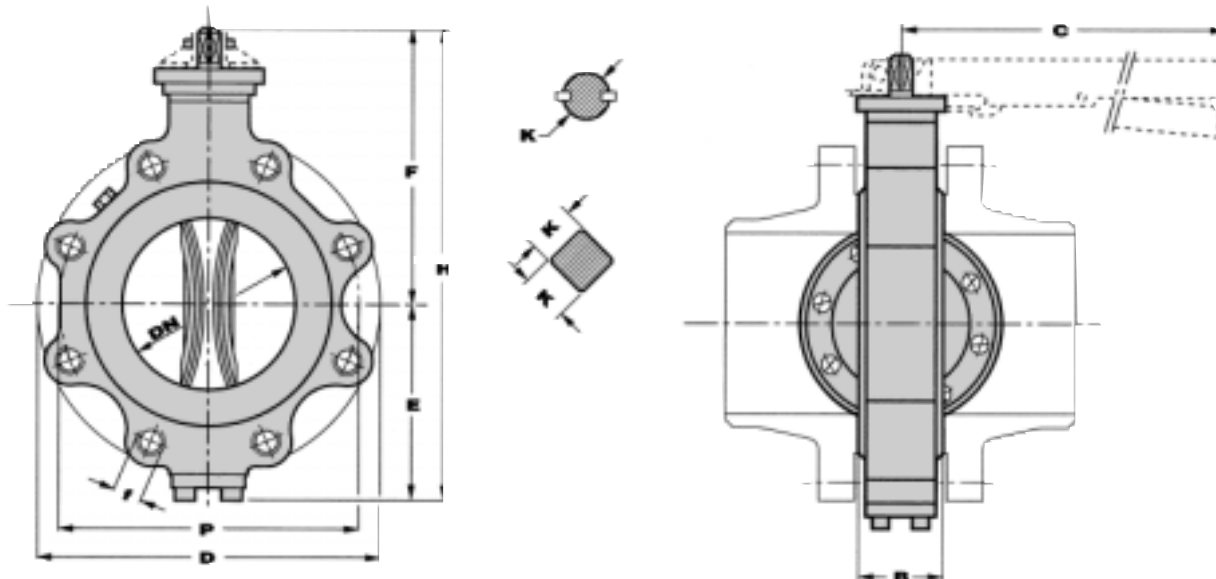
Nelle ordinazioni precisare:

- tipo, grandezza, flangiatura ed esecuzione
- tipo fluido
- pressione massima di esercizio
- pressione massima differenziale con valvola
- chiusa
- temperature estreme di esercizio
- tipo di comando richiesto
- eventuale kit di fissaggio (controflangie, bulloneria e guarnizioni)

#### HOW TO ORDER

*At the moment of order, please point out what follows:*

- type, size, flanging and construction*
- fluid type*
- max working pressure*
- differential max pressure with shut valve*
- working temperature limits*
- type of required control*
- eventual fixing kit (counter-flanges, bolts and nuts, gasket).*


**DIMENSIONI in mm - DIMENSIONS in mm**

DN	50	65	80	100	125	150	200	250
	2"	2 1/2"	3"	4"	5"	6"	8"	10"
B	44	47	47	52	56	56	61	67
C	255	255	255	315	315	405	405	650
E	74	81	110	124	136	172	200	228
F	133	140	148	171	183	214	237	292
H	207	221	258	295	319	386	437	520
K	10x10	10x10	10x10	12x12	12x12	18x18	18x18	32f8

**UNI PN 16**

D	165	185	200	220	250	285	340	405
P	125	145	160	180	210	240	295	355
f	18	18	18	18	18	22	22	25
N. di viti - No. of screws	4	4	8	8	8	8	12	12
viti - screws	M16	M16	M16	M16	M16	M20	M20	M24

**ANSI 150**

D	152,4	177,8	190,5	228,6	254,0	279,4	342,9	406,4
P	120,6	139,7	152,4	190,5	215,9	241,3	298,4	361,9
f	19	19	19	19	22,2	22,2	22,2	25,4
N. di viti - No. of screws	4	4	4	8	8	8	8	12
viti - screws	M16	M16	M16	M16	M20	M20	M20	M22

**PESO - WEIGHT**

Kgf	4	5	7(6,5*)	10	14	18	30(29*)	51
-----	---	---	---------	----	----	----	---------	----

\* riferita a flangiatura ANSI 150 - referred to flange ANSI 150

I dati sono indicativi e non impegnativi. Ci riserviamo di apportare eventuali modifiche senza preavviso.  
 The data are not binding. We reserve the right to make modification without prior notice.

**Pietro Fiorentini s.p.a.**

UFFICI COMMERCIALI: - OFFICES:

**I-20124 MILANO**

Italy - Via Rosellini, 1 - Phone +39.02.6961421 (10 linee a.r.) - Telefax +39.02.6880457  
 E-mail: sales@fiorentini.com

**I-36057 ARCUGNANO (VI)**

Italy - Via E. Fermi, 8/10 - Phone +39.0444.968511 (10 linee a.r.) - Telefax +39.0444.960468  
 E-mail: arcugnano@fiorentini.com

**I-80142 NAPOLI**

Italy - Via B. Brin, 69 - Phone +39.081.5544308 - +39.081.5537201 - Telefax +39.081.5544568

ASSISTENZA POST-VENDITA E SERVIZIO RICAMBI: - SPARE PARTS AND AFTER-SALES SERVICE:

**I-36057 ARCUGNANO (VI)** - Italy - Via E. Fermi, 8/10 - Phone +39.0444.968511 (10 linee a.r.) - Telefax +39.0444.968513 - E-mail: service@fiorentini.com